

КЛАПАНЫ СЕРИИ DV: 075-DV/100-DV/ 100-DVF и 100-DV-ММ

Пластиковые электромагнитные клапаны – правильный выбор среди клапанов!

ПРИМЕНЕНИЕ

Данные клапаны предназначены для малых площадей.

ХАРАКТЕРИСТИКИ

- Сферическая конфигурация (в моделях DV, DVF, DV-Мм)
- Усиленная конструкция из ПВХ
- Управляющий поток с двойной фильтрацией: диафрагма с самоочищающимся фильтром и соленоидный фильтр
- Ручной переключатель ВКЛ/ВЫКЛ с поворотом соленоида на ¼ круга.
- Внутреннее нераспыскивающее стравливание
- Цельный соленоид с захваченным плунжером
- Герметизированный соленоид
- Наружный стравливающий винт
- Крестовые винты из нержавеющей стали с головкой „Philips“
- Механизм управления потоком на модели 100-DVF
- Возможна конфигурация ВР x НР: 1" BSP 100-DV-Мм, 1" 100-DV-Мм с 9В соленоидом
- Возможна конфигурация с 9В соленоидом: ¾" 075-DV-9V, 1" BSP 100-DV-9V, 1" BSP 100-DV-ММ-9V

ТЕХНИЧЕСКИЕ ХАРАКТЕРИСТИКИ

Расход:

075-DV: 0,05 - 5 м³/ч

Примечание: для расхода менее 0,75 м³/ч или применения с микроорошением, перед клапаном устанавливайте фильтр RBY-100-200X

100-DV, 100-DVF и 100-DV-ММ 0,05 – 9,08 м³/ч

Примечание: не рекомендуется применять DV НР x НР при расходе выше 6,8 м³/ч

Давление: 1 – 10,4 бар (23 °С)

Температура: до 43 °С

ЭЛЕКТРИЧЕСКИЕ ХАРАКТЕРИСТИКИ

Соленоид: 24 В ~ 50 Гц

Пусковой ток: 0,45 А (7,2 ВА)

Ток удержания: 0,25 А (4,6 ВА)

РАЗМЕРЫ

075-DV и 100-DV

Высота: 11,4 см

Длина: 11,1 см

Ширина: 8,4 см

100-DVF

Высота: 14,2 см

Длина: 11,1 см

Ширина: 8,4 см

100-DV-Мм

Высота: 11,4 см

Длина: 13,6 см

Ширина: 8,4 см

МОДЕЛИ

075-DV: ¾" (20/27) вход и выход ВР

075-DV-9V: ¾" (20/27) вход и выход ВР

100-DV: 1" (26/34) вход и выход ВР

100-DV-9V: 1" (26/34) вход и выход ВР

100-DVF: 1" (26/34) вход и выход ВР с

механизмом управления потоком

100-DV-Мм: 1" (26/34) вход и выход НР

100-DV-Мм-9V: 1" (26/34) вход и выход НР

АКСЕССУАРЫ

МТТ-100: тройник для эл/маг клапанов 1" (26/34) BSP

PRF-075-RBY



100-DV

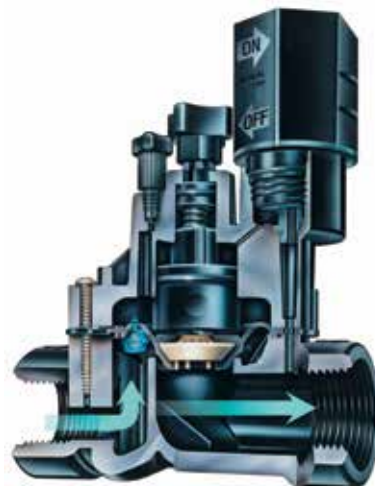


100-DV-MM-9V

Показатели: Потеря давления в клапане (бар)

м³/ч	075-DV	100-DV 100-DVF	100-DV-ММ
0,24	0,22	0,23	0,22
0,60	0,26	0,24	0,24
1,20	0,29	0,26	0,26
3,60	0,45	0,32	0,37
4,50	0,53	0,35	0,42
6,00	-	0,41	0,53
9,00	-	0,59	0,87

Потеря давления в клапане измерялась с полностью открытым управлением потока



Как заказать

100 - DV - ММ



Модель
Вход/выход НР

Модель
DV: вход/выход ВР
DVF: с механизмом
управления потоком

Размер
075: ¾ (20/27)
100: 1 (26/34)